



EQUIPAGGIAMENTI
TECNICI
LAVAGGIO

TESTINE ROTANTI
MOD. M85E



4

05

12.9402.00

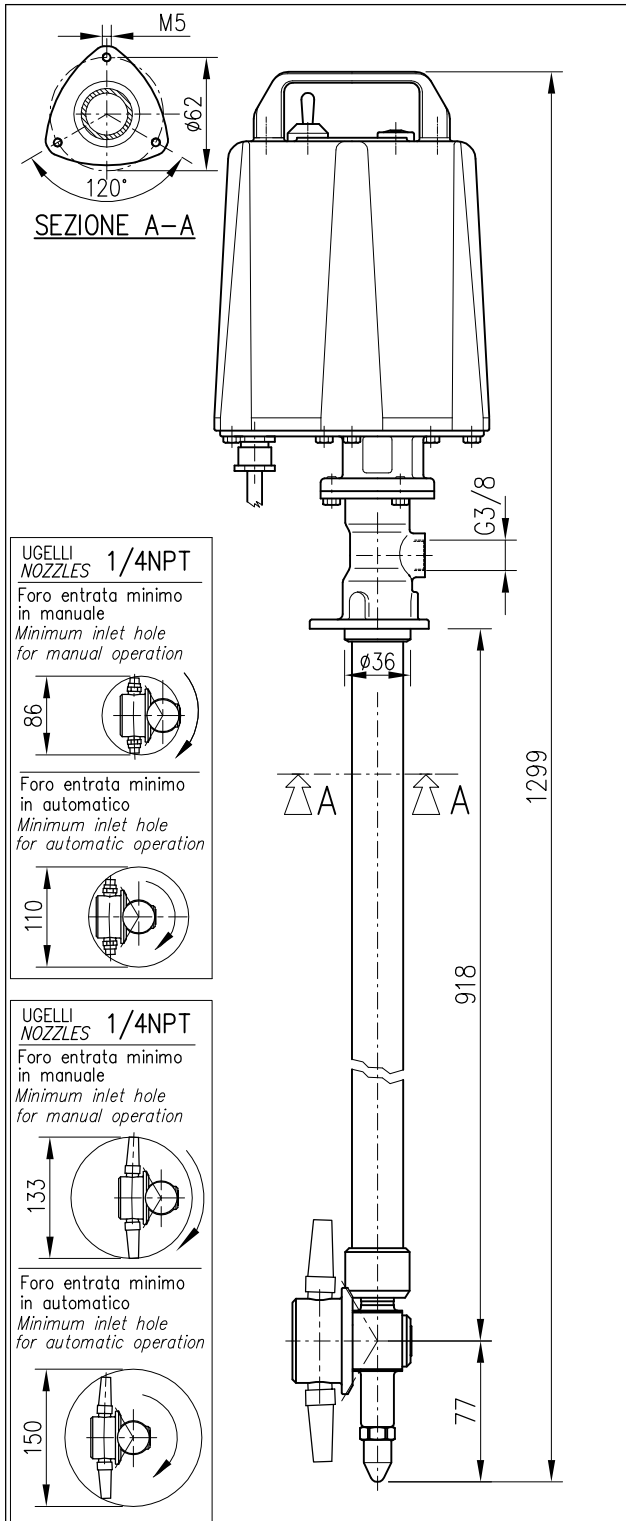
06/04/09

M85E

MANUALE D'ISTRUZIONE
GENERAL INTRUCTION BOOK



IP40



TESTINA ELETTRICA PULIZIA CISTERNE

- Lavaggio superfici interne di contenitori e serbatoi.
- Portata ridotta, alta pressione, elevata forza di impatto.
- Copertura orbitale completa degli interni.
- Minimo ingombro radiale che ne permette l'introduzione attraverso passaggi ridotti.
- Alimentazione elettrica a bassa tensione.
- Costruzione in acciaio inox.
- Idonea per impiego settore alimentare.

ATTENZIONE !

- La Testina STANDARD è fornita di guarnizioni (DINAMICHE) in PTFE + O-Ring EPDM.
- Lubrificare esclusivamente con GRASSO SILICONICO codice: 16.6552.00
- Per l'utilizzo di liquidi detergenti, additivi chimici ecc. non compatibili con le guarnizioni standard è indispensabile contattare il nostro UFFICIO TECNICO.
- A richiesta le guarnizioni (DINAMICHE) O-RING sono disponibili anche in diverso materiale, NBR-FFKM(kalrez)-FKM(viton).
- Le guarnizioni (STATICHE) sono in FKM (viton).

ELECTRIC TANK CLEANING HEAD

- Cleaning of interior surfaces of tanks and drums.
- Reduced flow, high pressure, high cleaning impact.
- Complete orbital coverage of all interior surfaces.
- Small spray turret that fits through reduced tank opening.
- Low tension electric power.
- Stainless steel construction.
- Suitable for utilization in food industry.

ATTENTION !

- The STANDARD Tank cleaning head is supplied with seals (DYNAMIC) in PTFE + O-Ring EPDM.
- Lubricate ONLY with SILICONE GREASE P/N: 14.6552.00
- For use with Detergent liquid, Chemical additives etc that are not compatible with the standard seals, it is essential to contact our TECHNICAL OFFICE for further information.
- On request, the O-RING seals (DYNAMIC) are available in different materials such as NBR-FFKM(kalrez)-FKM(viton).
- The STATIC seals are in FKM (viton).

ATTENZIONE: NON UTILIZZARE
L'APPARECCHIO PRIMA DI AVER LETTO
QUESTO MANUALE DI ISTRUZIONE

CAUTION: DO NOT USE THE
CLEANING HEAD BEFORE HAVING READ
THE INSTRUCTION BOOK

CARATTERISTICHE TECNICHE TECHNICAL SPECIFICATIONS

M85E



- PRESSIONE NOMINALE <i>RATED PRESSURE</i>	30÷140 bar - 3÷14 MPa (435÷2000 psi)
- PRESSIONE CONSENTITA <i>PERMISSIBLE PRESSURE</i>	160 bar - 16 MPa (2300 psi)
- PORTATA <i>FLOW RATE</i>	20 - 80 l/min (5.3-21 USGp.m.)
- TEMPERATURA MASSIMA ACQUA <i>MAX WORKING TEMPERATURE</i>	0-90°C (32-195°F)
- PESO <i>WEIGHT</i>	5.3 kg
- FREQUENZA ROTAZIONE ASSE PRINCIPALE <i>MAIN AXIS ROTATING SPEED</i>	10 giri/min (RPM)
- ATTACCO ALIMENTAZIONE ACQUA <i>INLET CONNECTION SIZE</i>	G 3/8"
- ATTACCO UGELLI (2 o 4) <i>NOZZLES CONNECTION (2 or 4)</i>	1/4 NPT
- TEMPO PER UN CICLO COMPLETO DI LAVAGGIO <i>TIME FOR A COMPLETE CLEANING CYCLE</i>	6 min
- MOTORE ELETTRICO: <i>ELECTRIC MOTOR:</i>	40W - 24V.ca - 50/60Hz

ACCESSORI ACCESSORIES

- TRASFORMATORE MONOFASE: <i>SINGLE PHASE TRANSFORMER:</i>	220V.-50/60Hz-24V.ca-100VA-IP54 CEI-EN 60742
- COPERCHIO CHIUSURA ACCIAIO INOX: <i>STAINLESS STEEL COVER:</i>	DIA. 590mm (23 inches)



P.A. - S.p.A. - EQUIPAGGIAMENTI TECNICI DEL LAVAGGIO

VIA MILANO, 13 - CASELLA POSTALE 115 - 42048 RUBIERA (REGGIO EMILIA) - ITALY
Tel. +39 0522 623611 - Fax. +39 0522 629600 - R.E.A. RE 156319 - R.I. RE 11535 - Mecc. RE 013446
C.F. e P.IVA 01035950359 - Cap.Soc. I.V. € 1.500.000,00 - Codice Identificativo C.E.E. IT 01035950359
ART. 2497 - BIS C.C. DIREZIONE E COORDINAMENTO BENETTI srl R.I. TRIB. DI RE 01480690351
http://www.pa-etl.it - Email: info@pa-etl.it

DICHIARAZIONE CE DI CONFORMITÀ ALLEGATO II 1.A. DIRETTIVA MACCHINE 2006/42/CE

CE DECLARATION OF CONFORMITY ANNEX II 1.A. MACHINERY DIRECTIVE 2006/42/EC

La sotto citata ditta in qualità di fabbricante / The company mentioned below as manufacturer:

**P.A. S.p.A. – EQUIPAGGIAMENTI TECNICI DEL LAVAGGIO
VIA MILANO, 13 – CASELLA POSTALE 115
42048 RUBIERA (REGGIO EMILIA) – ITALY**

Dichiara che il seguente tipo di macchina / Declares that the following type of machine:

TESTINA MOTORIZZATA PER LAVAGGIO CISTERNE / MOTORIZED HEAD FOR TANK WASHING

Modello / Model: M21E - M25E - M28E - M63E - M85E

Seriale / Serial number: PXXXXXX-XX

È CONFORME ALLE DISPOSIZIONI DELLA DIRETTIVA MACCHINE 2006/42/CE E ALLE DISPOSIZIONI NAZIONALI DI ATTUAZIONE /
COMPLIES WITH THE STANDARDS OF THE MACHINERY DIRECTIVE 2006/42/EC AND THE NATIONAL IMPLEMENTING
STANDARDS

È anche CONFORME ALLE DISPOSIZIONI delle seguenti direttive europee e norme ARMONIZZATE / It is also COMPLIANT WITH
THE STANDARDS of the following european directives and harmonized standards:

- Direttiva 2014/30/UE / DIRECTIVE 2014/30/EU
- UNI EN ISO 12100:2010 Sicurezza del macchinario - Principi generali di progettazione - Valutazione del rischio e riduzione del rischio / UNI EN ISO 12100:2010 Machinery safety - General design principles - Risk assessment and risk reduction
- CEI EN 60335-1:2013 + EC:2014 + a11:2015 + a13:2018 + a13:2019 + a1 a2 a14:2019+ a1 a2 a14:2021 + a15:2022 +a15:2013 Sicurezza degli apparecchi d'uso domestico e similare – Sicurezza – Parte 1: Norme generali / CEI EN 60335-1:2013 + EC:2014 + A11:2015 + A13:2018 + A13:2019 + A1 A2 A14:2019+ A1 A2 A14:2021 + A15:2022 +A15:2013 Safety of household appliances and similar – Safety – Part 1: General rules
- CEI EN 55014-1:2021 Prescrizione per gli elettrodomestici, gli utensili elettrici e gli apparecchi similari – Parte 1: Emissione / CEI EN 55014-1:2021 Requirements for household appliances, electric tools and similar devices – Part 1: Emission
- CEI EN 55014-2:2021 Prescrizione per gli elettrodomestici, gli utensili elettrici e gli apparecchi similari – Parte 2: Immunità – Norma di famiglia di prodotti / CEI EN 55014-2:2021 Prescription for household appliances, electric tools and similar appliances – Part 2: Immunity – Product family standard

Si dichiara inoltre che la ditta dichiarante di cui sopra ha predisposto il fascicolo tecnico secondo l'Allegato VII lettera A della direttiva 2006/42/CE / It is also declared that the aforementioned declaring Company has prepared the technical file according to Annex VII letter A of Directive 2006/42/EC.

Firmatario della dichiarazione / Signatory of the declaration

Cognome / Surname: _____

Nome / First name: _____

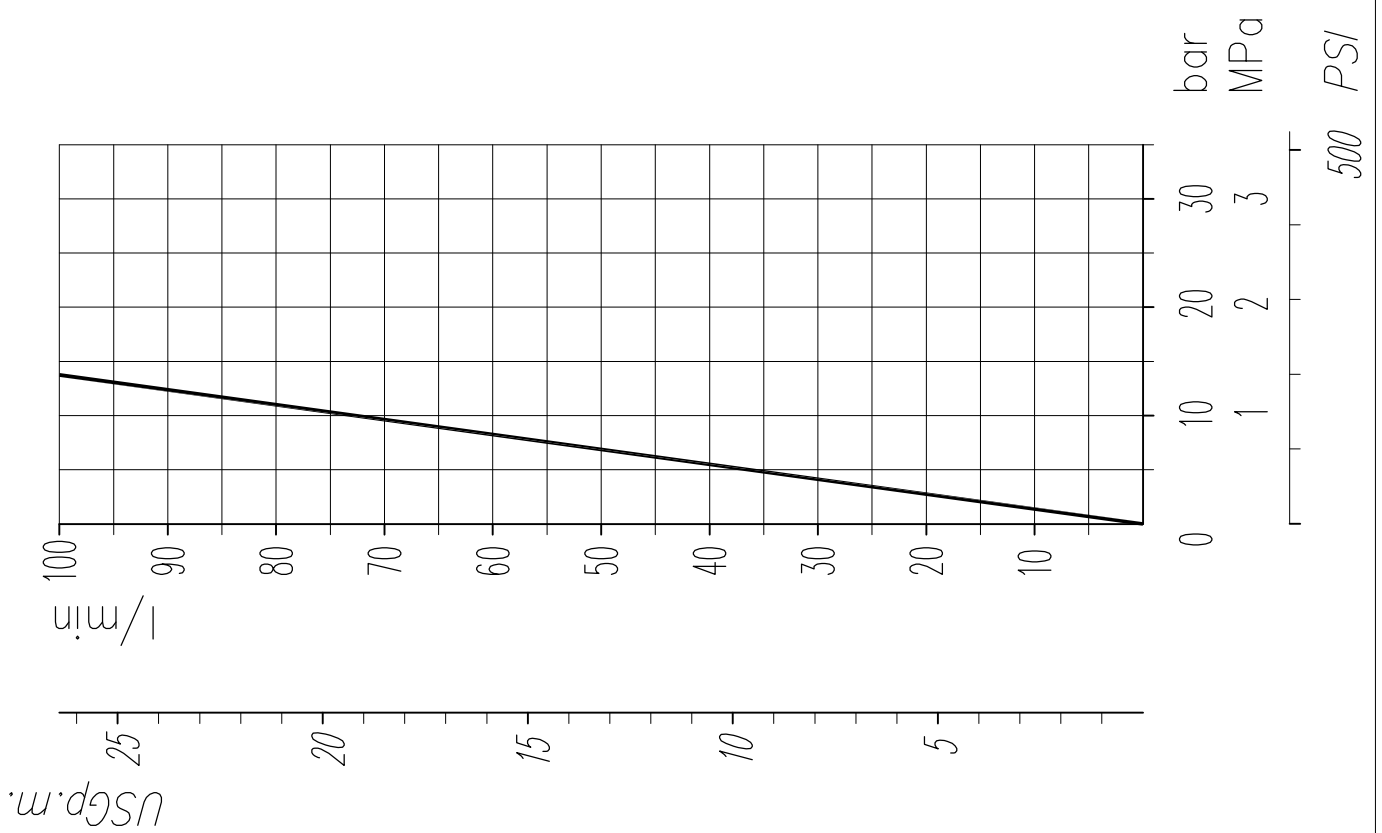
Posizione / Position: _____

Luogo e data / Place and date: _____

Firma / Signature

CADUTA DI PRESSIONE IN FUNZIONE DELLA PORTATA

LOSS OF PRESSURE IN RELATION TO FLOW



D1



P.A. - S.p.A. - EQUIPAGGIAMENTI TECNICI DEL LAVAGGIO

VIA MILANO, 13 - CASELLA POSTALE 115 - 42048 RUBIERA (REGGIO EMILIA) - ITALY
Tel. +39 0522 623611 - Fax. +39 0522 629600 - R.E.A. RE 156319 - R.I. RE 11535 - Mecc. RE 013446
C.F. e P.IVA 01035950359 - Cap.Soc. I.V. € 1.500.000,00 - Codice Identificativo C.E.E. IT 01035950359
ART. 2497 - BIS C.C. DIREZIONE E COORDINAMENTO BENETTI srl R.I. TRIB. DI RE 01480690351
<http://www.pa-etl.it> - Email: info@pa-etl.it





	<p>ATTENZIONE! La testina rotante deve essere utilizzata esclusivamente per la destinazione d'uso a cui è destinata, cioè all'intento di recipienti (botti, serbatoi, ecc.) per il lavaggio delle superfici interne. La messa in funzione della testina rotante all'esterno di un recipiente presenta il pericolo di:</p> <ul style="list-style-type: none">- Impigliamento e trascinarsi dovuto alla rotazione della testina- Trascinamento ed intrappolamento tra i pignoni dentati della testina- Eiezione di un fluido ad alta pressione (max 160 bar) anche ad alta temperatura (acqua max 90 °C) <p>ATTENTION! <i>The rotating head must be used exclusively for its intended use, i.e. inside containers (barrels, tanks, etc.) to wash the internal surfaces. Operating the rotating head outside a container presents the danger of:</i></p> <ul style="list-style-type: none">- <i>Entanglement and dragging due to the rotation of the head</i>- <i>Dragging and trapping between the toothed pinions of the head</i>- <i>Ejection of a fluid at high pressure (max 160 bar) even at high temperature (water max 90 °C)</i>
	<p>È tassativamente vietato mettere in funzione la testina rotante all'esterno del recipiente da lavare.</p> <p><i>It is strictly forbidden to operate the rotating head outside the container to be washed.</i></p>
	<p>Il tubo di alimentazione dell'acqua deve essere fissato a fondo nell'apposito raccordo al fine di scongiurare distacchi accidentali con pericolo di colpo di frusta con alte pressioni (max 160 bar)</p> <p><i>The water supply hose must be firmly fixed in the appropriate fitting in order to avoid accidental detachments with the risk of whiplash with high pressures (max 160 bar)</i></p>
	<p>Per l'alimentazione elettrica occorre attenersi ai valori di potenza, frequenza e tensione indicati nella scheda tecnica del manuale d'uso. Gli alimentatori con presa a spina devono essere conformi alle norme in materia di sicurezza e protetti contro sovraccarico e corto circuito. Preferibilmente a monte dell'alimentazione elettrica deve essere previsto un interruttore differenziale ad alta sensibilità (30 mA). La presa a spina deve essere inserita nella presa di corrente solo dopo avere installato la testina rotante all'interno del recipiente da lavare. Viceversa, terminato il lavaggio la presa a spina deve essere tolta dalla presa di corrente prima di levare la testina rotante dal recipiente. Se a monte viene utilizzato un dispositivo di comando, chiudere l'interruttore solo dopo avere installato la testina rotante all'interno del recipiente da lavare. Viceversa, aprire l'interruttore prima di levare la testina rotante dal recipiente.</p> <p><i>For the electrical power supply, it is necessary to comply with the power, frequency and voltage values indicated in the technical data sheet of the user manual. Power supplies with plug socket must comply with safety regulations and be protected against overload and short circuit. Preferably, a high sensitivity differential switch (30 mA) must be installed upstream of the electrical power supply. The plug must be inserted into the socket only after having installed the rotating head inside the container to be washed. Vice versa, once washing has been completed, the plug must be removed from the socket before removing the rotating head from the container. If a control device is used upstream, close the switch only after installing the rotating head inside the container to be washed. Conversely, open the switch before removing the rotating head from the container.</i></p>



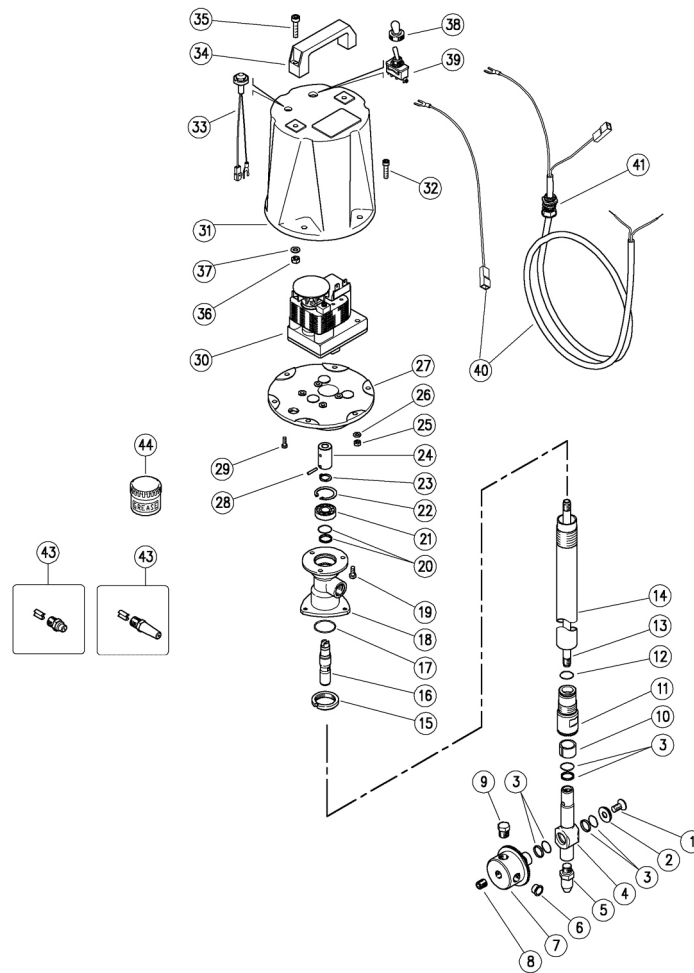
P.A. - S.p.A. - EQUIPAGGIAMENTI TECNICI DEL LAVAGGIO

VIA MILANO, 13 - CASELLA POSTALE 115 - 42048 RUBIERA (REGGIO EMILIA) - ITALY
Tel. +39 0522 623611 - Fax. +39 0522 629600 - R.E.A. RE 156319 - R.I. RE 11535 - Mecc. RE 013446
C.F. e P.IVA 01035950359 - Cap.Soc. I.V. € 1.500.000,00 - Codice Identificativo C.E.E. IT 01035950359
ART. 2497 - BIS C.C. DIREZIONE E COORDINAMENTO BENETTI srl R.I. TRIB. DI RE 01480690351
<http://www.pa-etl.it> - Email: info@pa-etl.it



	<p>L'alimentazione idraulica (acqua) non deve superare i parametri max ammessi. In particolare, la pressione max consentita di 160 bar non deve essere superata. Il sistema di alimentazione deve essere previsto di un dispositivo di limitazione della pressione tarato ai valori di pressione max consentiti.</p> <p><i>The hydraulic supply (water) must not exceed the maximum permitted parameters. In particular, the maximum permitted pressure of 160 bar must not be exceeded. The water feeding system must be equipped with a pressure limitation device calibrated to the maximum permitted pressure values.</i></p>
	<p>In vicinanza della testina rotante, in relazione anche alla tipologia di recipiente, il rumore emesso può raggiungere valori di 85 dB(A). Se il tempo di esposizione è prolungato indossare dispositivi di protezione dell'udito (tappi, cuffie)</p> <p><i>In proximity to the rotating head, also in relation to the type of container, the noise emitted can reach values of 85 dB(A). If the exposure time is prolonged, wear adequate noise protection equipment (ear plugs, ear muffs)</i></p>

25.4770.00 M85E test.mot.el.24Vca



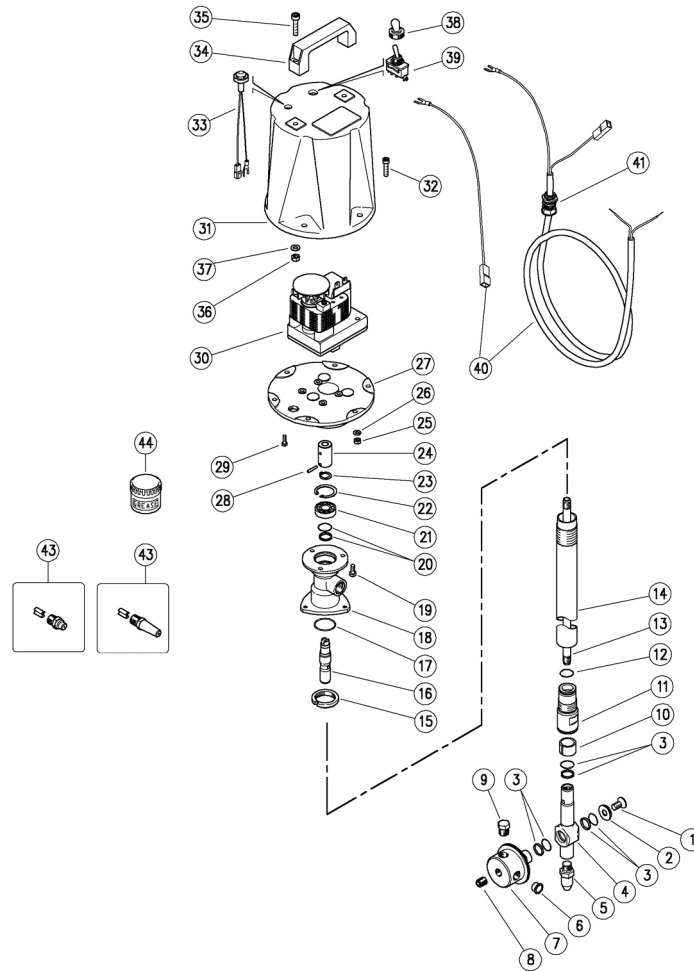
Pos.	Codice	Descrizione	Q.tà	K1	K2	K3	K4	Pos.	Codice	Descrizione	Q.tà	K1	K2	K3	K4
1	16.1954.12R	Vite DIN7991 M8x12 mm inox	1				10	24	80.0031.51R	Giunto 8-11 L.33mm inox	1				1
2	80.0094.51R	Rosetta svas. 8,5x28x4,5mm inox	1				3	25	11.4524.51R	Dado es. M5 inox	6				10
3	10.2030.18R	Guarn. stelo 18x23x2 mm +OR Epdm	3	•			5	26	14.3560.00R	Rosetta 5,3x10x1 mm inox	6				10
4	80.0093.51R	Respingente M12 inox	1				1	27	80.0032.42R	Flangia per motoriduttore elettr. Al	1				1
5	80.0004.51R	Punta del respingente M12 inox	1				3	28	15.1030.00R	Spina elast. 3x16 mm inox	2				10
6	15.3720.14R	Tappo G1/4" plast.	2				4	29	16.1834.15R	Vite DIN933 M4x12 mm inox	4				10
7	80.0091.51R	Pignon. p/ug. z.57 4x1/4 Npt F in.	1				2	30	13.0825.00R	Motoriduttore 24Vca	1				1
8	16.2242.12R	Grano DIN913 M12x12 mm inox	1				10	31	80.0026.84R	Carter motore PA nero	1				1
9	15.3721.14R	Tappo inox 1/4M Npt s/testa	2				10	32	16.1873.00R	Vite DIN912 M5x20 mm inox	6				10
10	80.0024.85R	Boccola a. 18x22x14,8mm PTFE	1	•			5	33	15.0800.00R	Spia + dado + ghiera 24V	1				3
11	80.0092.51R	Pignone z.34 inox	1				1	34	12.8311.00R	Maniglia	1				5
12	10.3184.10R	An.OR 2,62x18,72 mm Vi 70	1	•			10	35	16.1896.20R	Vite DIN912 M6x20 mm inox	2				10
13	80.0003.56R	Tubo M10x1 MM 894mm inox	1				1	36	11.4540.00R	Dado es. M6 inox	2				10
14	80.0052.56R	Tubo M28x1 M 895mm inox	1				1	37	14.3570.00R	Rosetta 6,2x14x1,5 mm inox	2				10
15	80.0012.51R	Ghiera M28x1 inox	1				2	39	12.5016.20R	Interr.unipol. on/off +protezione	1				3
16	80.0002.51R	Albero di trasmissione inox	1				1	40	12.5016.00R	Cavo 2x1,5 L.2500 mm	1				1
17	10.3205.10R	An.OR 2,62x26,64 mm Vi 70	1	•			10	41	13.6000.00R	Pressacavo	1				5
18	80.0051.52R	Collettore G3/8F inox	1				1	43	16.1380.45R	Ug. inox 1/4M Npt+ventol. 00.045 **	2-4				10
19	16.1870.02R	Vite DIN933 M5x12 mm inox	3				10	43	80.0418.23R	Ug. prol. inox 07 1/4M Npt+ventol. ***	2-4				2
20	10.2030.00R	Guarn. stelo 15x20x2,2 mm +OR	1	•			4	43	80.0420.23R	Ug. prol. inox 09 1/4M Npt+ventol. ***	2-4				2
21	11.4412.28R	Cuscinetto 12x28x8 mm - 2RS1 inox	1	•			3	43	80.0430.23R	Ug. prol. inox 20 1/4M Npt +ventol. ***	2-4				2
22	10.1011.05R	An. elast. I 28 inox	1	•			10	44	14.6552.00R	Grass.silic./teflon-30g.>tutt.imp. ***	1				2
23	10.0999.05R	An. elast. E 12 inox	1	•			10								

** Varie misure disponibili

*** Su richiesta

Kit	Codice	Descrizione	Q.tà
K1	25.4721.24	Kit ric.guarn. M85E/P 4x1pz.	1
K2	25.4724.24	Kit ric.cuscin. M85E/P 4x1pz.	1

25.4770.00 M85E Tank cl.,el.-driv.24V AC



Pos.	P/N	Description	Q.ty	K1	K2	K3	K4	Pos.	P/N	Description	Q.ty	K1	K2	K3	K4
1	16.1954.12R	Screw, DIN7991 M8x12 mm Sst.	1				10	24	80.0031.51R	Joint, 8-11 x33mm Sst.	1				1
2	80.0094.51R	C/sunk washer, 8,5x28x4,5mm Sst.	1				3	25	11.4524.51R	Hex. nut, M5, Sst.	6				10
3	10.2030.18R	Stem seal, 18x23x2 mm +O-ring Epdm	3	•			5	26	14.3560.00R	Washer, 5,3x10x1 mm Sst.	6				10
4	80.0093.51R	Buffer, M12 Sst.	1				1	27	80.0032.42R	Flange for electr.gearmotor, Al	1				1
5	80.0004.51R	Buffer tip, M12 Sst.	1				3	28	15.1030.00R	Roll pin, 3x16 mm Sst.	2				10
6	15.3720.14R	Plug, 1/4" Bsp plast.	2				4	29	16.1834.15R	Screw, DIN933 M4x12 mm Sst.	4				10
7	80.0091.51R	Nzl hold.pinion z.57 4x1/4Npt Sst.	1				2	30	13.0825.00R	Gearmotor, 24V AC	1				1
8	16.2242.12R	Set screw, DIN913 M12x12 mm Sst.	1				10	31	80.0026.84R	Motor casing, PA black	1				1
9	15.3721.14R	Grub screw, Sst. 1/4M Npt	2				10	32	16.1873.00R	Screw, DIN912 M5x20 mm Sst.	6				10
10	80.0024.85R	Bushing, opn. 18x22x14,8mm PTFE	1	•			5	33	15.0800.00R	Pilot lamp + nut + ring nut 24V	1				3
11	80.0092.51R	Pinion, z.34 Sst.	1				1	34	12.8311.00R	Handle	1				5
12	10.3184.10R	O-ring, 2,62x18,72 mm Vi 70	1	•			10	35	16.1896.20R	Screw, DIN912 M6x20 mm Sst.	2				10
13	80.0003.56R	Tube, M10x1 MM 894mm Sst.	1				1	36	11.4540.00R	Hex. nut, M6, Sst.	2				10
14	80.0052.56R	Tube, M28x1 M 895mm Sst.	1				1	37	14.3570.00R	Washer, 6,2x14x1,5 mm Sst.	2				10
15	80.0012.51R	Ring nut, M28x1 Sst.	1				2	39	12.5016.20R	On/off unipol. switch+protec.	1				3
16	80.0002.51R	Propeller shaft, Sst.	1				1	40	12.5016.00R	Cable, 2x1,5 L.2500 mm	1				1
17	10.3205.10R	O-ring, 2,62x26,64 mm Vi 70	1	•			10	41	13.6000.00R	Cable gland	1				5
18	80.0051.52R	Manifold, 3/8F Bsp Sst.	1				1	43	16.1380.45R	Nzl, sst,1/4M Npt+guid.vane 00.045 **	2-4				10
19	16.1870.02R	Screw, DIN933 M5x12 mm Sst.	3				10	43	80.0418.23R	Xnd. nzl., sst. 07 1/4M Npt+guid.vane ***	2-4				2
20	10.2030.00R	Stem seal, 15x20x2,2 mm +O-ring	1	•			4	43	80.0420.23R	Xnd. nzl., sst. 09 1/4M Npt+guid.vane ***	2-4				2
21	11.4412.28R	Ball-bearing, 12x28x8 mm - 2RS1 Sst.	1	•			3	43	80.0430.23R	Xnd. nzl., sst. 20 1/4M Npt +guid.vane ***	2-4				2
22	10.1011.05R	Snap ring, l 28 Sst.	1	•			10	44	14.6552.00R	Teflon silicon greas. 30g.>All ***	1				2
23	10.0999.05R	Snap ring, E 12 Sst.	1	•			10								

** Different measures available

*** On request

Kit	P/N	Description	Q.ty
K1	25.4721.24	Seals Spares Kit - M85E/P 4x1pcs.	1
K2	25.4724.24	Ball-bear. Spares Kit - M85E/P 4x1pcs.	1