

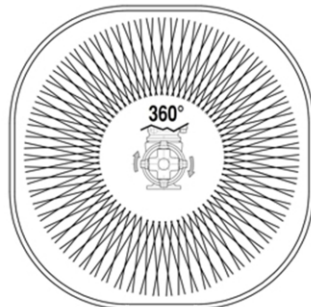


P.A. – S.p.A. – EQUIPAGGIAMENTI TECNICI DEL LAVAGGIO

VIA MILANO, 13 – CASELLA POSTALE 115 – 42048 RUBIERA (REGGIO EMILIA) – ITALY
 Tel. +39 0522 623611 – Fax. +39 0522 629600 – R.E.A. RE 156319 – R.I. RE11535 – Mecc. RE 013446
 C.F. e P. IVA 01035950359 – Cap. Soc. i.v. € 750.000,00 – Codice Identificativo C.E.E. IT 01035950359
 ART. 2497 – BIS C.C. DIREZIONE E COORDINAMENTO BENETTI srl R.I. TRIB. DI RE 01480690351
 Web: <http://www.pa-etl.it> – E-mail: info@pa-etl.it



A30R – Testina autovente per pulizia cisterne – Self rotating cleaning head



- **25.3300.XX** A30R G 1/2" F

TESTINA AUTOMOVENTE PER PULIZIA CISTERNE

- Testina volumetrica, la velocità di rotazione è proporzionale alla portata in ingresso.
- Lavaggio superfici interne di contenitori e serbatoi.
- Portata ridotta, alta pressione, elevata forza di impatto.
- Copertura orbitale completa degli interni.
- Filtro in entrata.
- Costruzione in acciaio inox
- Idonea per impiego settore alimentare.

ATTENZIONE!

- Le guarnizioni Statiche e Dinamiche sono in FKM (Viton).
- Lubrificare con GRASSO SILICONICO codice: 14.6552.00.
- Per l'utilizzo di liquidi detergenti, additivi chimici ecc... non compatibili con le guarnizioni standard è indispensabile contattare il nostro UFFICIO TECNICO.
- A richiesta le guarnizioni (DINAMICHE) O-RING sono disponibili anche in diverso materiale: EPDM, NBR, FFKM (Kalrez).

SELF ROTATING CLEANING HEAD

- *This is a self-propelled tank cleaning head: when the flow rate increases, the head rotates faster.*
- *Cleaning of interior surfaces of tanks and drums.*
- *Reduced flow, high pressure, high cleaning impact.*
- *Complete orbital coverage of all interior surfaces.*
- *Rotating speed independent from water temperature.*
- *Inlet filter.*
- *Stainless steel construction.*
- *Suitable for utilization in food industry.*

ATTENTION!

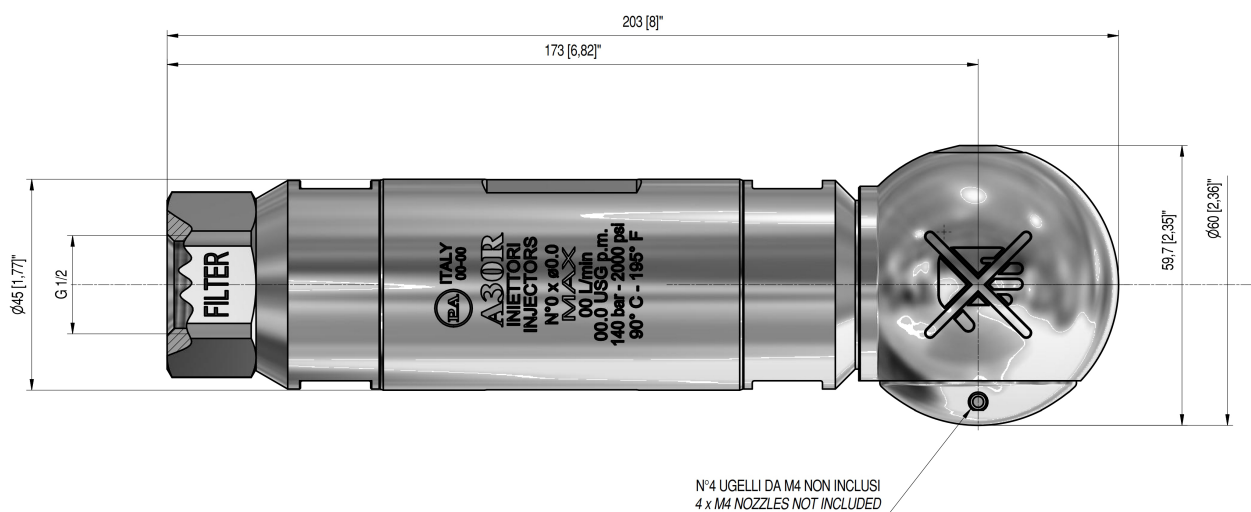
- *The Static and Dynamic seals are in FKM (Viton).*
- *Lubricate with SILICONE GREASE P/N: 14.6552.00.*
- *For use with Detergent liquid, Chemical additives etc. that are not compatible with the standard seals, it is essential to contact our TECHNICAL OFFICE for further information.*
- *On request, the O-RING seals (DYNAMIC) are available in different materials such as EPDM, NBR, FFKM (Kalrez).*

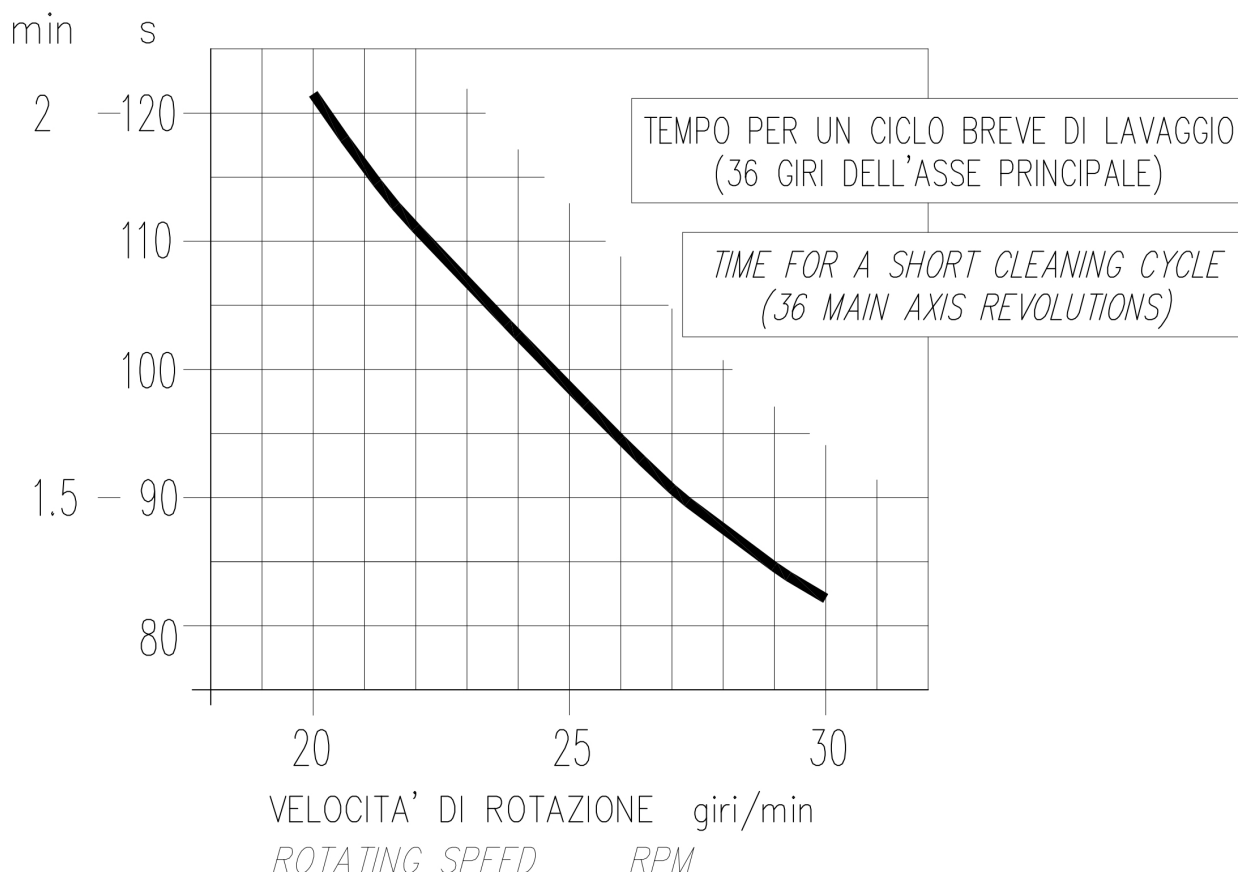
Manuale di istruzione, manutenzione, installazione, ricambi.	n. MPA.0009ML
---	---------------

CARATTERISTICHE TECNICHE
TECHNICAL SPECIFICATIONS

PRESSIONE NOMINALE <i>RATED PRESSURE</i>	30 - 140 bar - 3 - 14 Mpa (435 - 2000 psi)
PRESSIONE CONSENTITA <i>PERMISSIBLE PRESSURE</i>	160 bar - 16 Mpa (2300 psi)
PORTATA MASSIMA <i>MAX FLOW RATE</i>	9 - 33 L/min (2,4 - 8,7 USG p.m.)
TEMPERATURA MASSIMA ACQUA (1) <i>MAX WORKING TEMPERATURE</i>	0 - 90° C (32 - 195° F)
PESO <i>WEIGHT</i>	2,03 Kg (71,61 oz.)
FREQUENZA ROTAZIONE ASSE PRINCIPALE <i>MAIN AXIS ROTATING SPEED</i>	20 - 30 giri/min (RPM)
ATTACCO ALIMENTAZIONE ACQUA <i>INLET CONNECTION SIZE</i>	G 1/2"
FILTRO IN INGRESSO <i>INLET FILTER</i>	400 µm
ATTACCHI UGELLI (2 o 4) <i>NOZZLE CONNECTION (2 o 4)</i>	M4

- 1) La Testina è stata progettata per un utilizzo continuo con acqua alla temperatura di **60°C**.
 Può lavorare per brevi periodi con acqua alla temperatura massima di **90°C**.
The head is designed for continuous use with water at a temperature of 60° C.
It can work for short periods with water at a maximum temperature of 90° C.

MISURE DI INGOMBRO
OVERALL DIMENSIONS


**MANUTENZIONE**

ORDINARIA: ogni 400 ore di lavoro, controllare e lubrificare le guarnizioni con grasso resistente all'acqua.

STRAORDINARIA: ogni 800 ore di lavoro, controllare lo stato di usura delle guarnizioni e dei componenti interni, ed eventualmente sostituirli con i ricambi originali PA, avendo cura all'atto del montaggio, di lubrificare con grasso resistente all'acqua.

La manutenzione deve essere eseguita da tecnici specializzati.

Il costruttore non è da considerarsi responsabile dei danni derivanti da installazione e/o manutenzione errati.

NORMATIVA:

Per un corretto utilizzo, seguire le avvertenze, contenute in questo manuale e riportarle sul libretto Uso e Manutenzione della macchina.

Per regolarità, richiedere la Dichiarazione di Conformità originale, per il componente adottato. Il presente manuale è valido per tutti i tipi di Testina di lavaggio denominati **A30R**.

I dati tecnici, descrizioni ed illustrazioni sono indicativi e possono essere modificati senza preavviso.

MAINTENANCE

Maintenance has to be carried out by Specialized Technicians.

STANDARD: every 400 working hours (circa 10,000 cycles), check and lubricate the seals with water resistant grease.

SPECIAL: every 800 working hours (circa 20,000 cycles), control the wear of the seals and internal parts and if necessary, replace with original PA parts taking care during installation and to lubricate with water resistant grease.

The manufacturer is not to be considered responsible for damage as a result from incorrect fitting and maintenance.

Regulations:

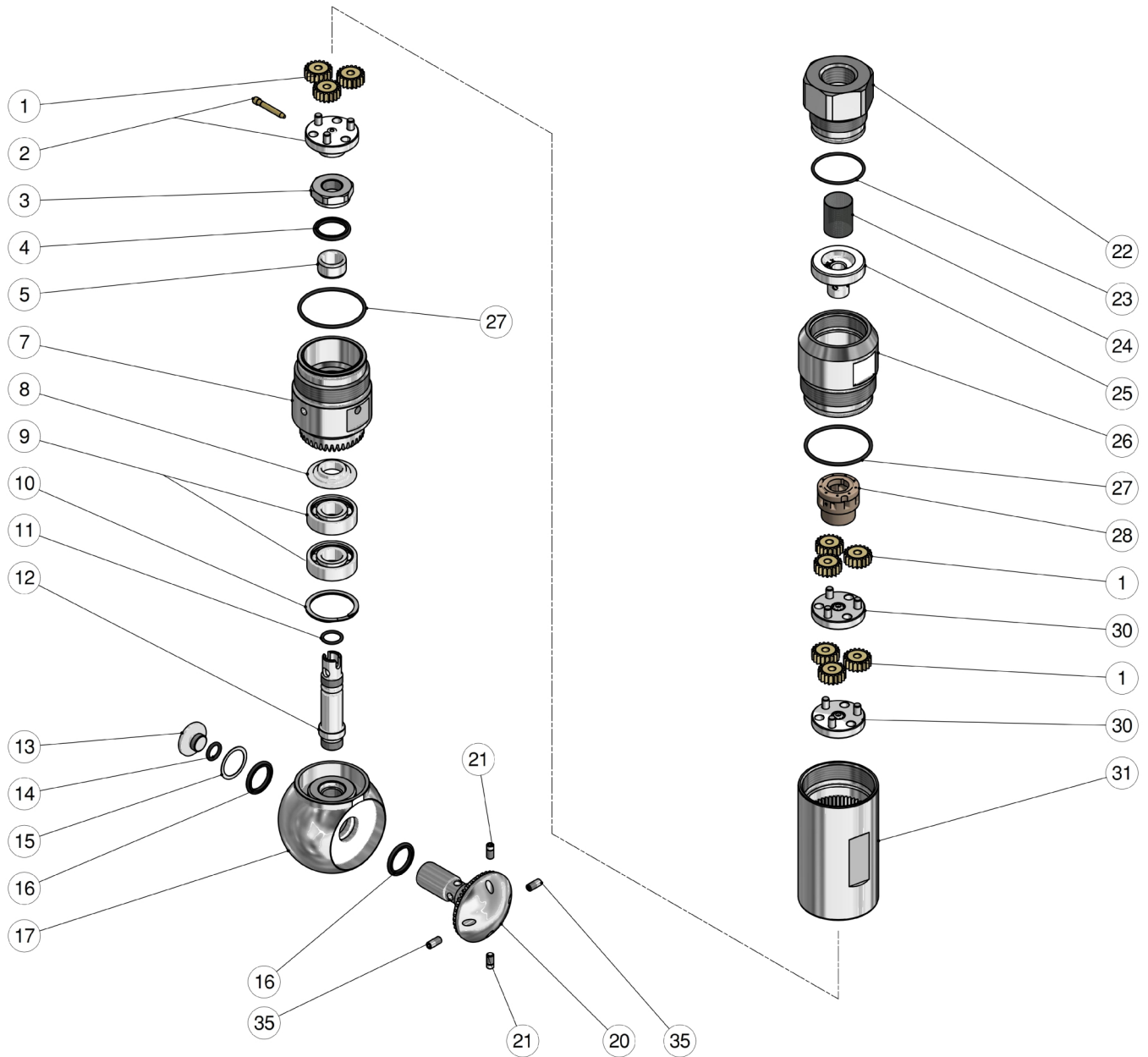
For proper use, follow the warnings contained in this manual and refer to the Machine Operation and Maintenance manual.

*For regularity, request the original Declaration of Conformity for the component adopted. This manual is valid for all types of washing heads named **A30R**.*

Technical data, descriptions and illustrations are indicative and liable to modification without notice.

25.3300.12 A30R Test.semov. 4x M4 12 l/min G1/2 F
 25.3300.15 A30R Test.semov. 4x M4-15 l/min G1/2 F
 25.3300.18 A30R Test.semov. 4x M4-18 l/min G1/2 F


25.3300.25 A30R Test.semov. 4x M4 25 l/min G1/2 F
 25.3300.33 A30R Test.semov. 4x M4 33 l/min G1/2 F



Pos.	Codice	Descrizione	Q.tà	K1	K2	K3	K4
1	80.0610.38R	Satellite z.19 bronzo	9	•			3
2	80.0617.21R	Portasatelliti+3 perni inox+ spina	1				1
3	80.0504.51R	Ghiera M12x1 inox	1				3
4	10.2035.16R	Guarn.16x21x2,1 mm +Or Vit.	1	•			5
5	80.0509.51R	Boccola porta guarnizioni inox	1	•			3
7	80.0619.51R	Supporto fisso inox	1				1
8	80.0550.51R	Distanziale, 12,3x27,5mm inox	1	•			5
9	11.4412.28R	Cuscinetto 12x28x8 mm - 2RS1 inox	2	•			3
10	10.1011.05R	An. elast. I 28 inox	1	•			10
11	10.3019.10R	An.OR 1,5x9,5 mm Vi 70	1	•			10
12	80.0618.51R	Albero di trasmissione inox	1				1
13	80.0623.51R	Perno M10 inox	1				1
14	10.3055.10R	An.OR 1,78x7,66 mm Vi 70	1	•			10
15	80.0625.56R	An. Rasamento 20x16x0,3 mm inox **	1	•			10
16	10.2035.00R	Guarn. stelo 15x20x2 mm +OR	2	•			4
17	80.0620.51R	Testa sferica inox	1				1
20	80.0624.21R	Portaugelli sferico 4 x M4 inox	1				1

Pos.	Codice	Descrizione	Q.tà	K1	K2	K3	K4
21	80.0890.60R	Grano DIN913 M4 mm Ai316	2				4
22	80.0601.51R	Racc. entrata G1/2F inox	1				1
23	10.3028.10R	An.Or 1,5x27 mm Vi 70	1	•			10
24	28.0111.53R	Rete D.12x15 inox	1				5
25	80.0628.51R	Perno iniettore 2x1,4 mm inox (1)	1				1
25	80.0602.51R	Perno iniettore 2x1,9 mm inox (2)	1				1
25	80.0629.51R	Perno iniettore 2x2,0 mm inox (3)	1				1
25	80.0605.51R	Perno iniettore 3x2,5 mm inox (4)	1				1
25	80.0606.51R	Perno iniettore 4x2,6 mm inox (5)	1				1
26	80.0612.51R	Flangia entrata acc.inox	1				1
27	10.3079.20R	An. or 1,78 x 34,65 mm Vit.	2	•			10
28	80.0609.21R	Turbina + planetario completo	1				1
30	80.0615.21R	Portasatelliti+3 perni+ingran. Z.10 inox	2				1
31	80.0611.51R	Corona z.50 per testina 3 stadi inox	1				1
32	80.0545.31R	Spina fusibile D.3mm **	1				10
34	14.6550.00R	Grasso al teflon x30 g.>no Epdm **	1				2

** Su richiesta

Kit	Codice	Descrizione	
K1	25.3307.24	Kit ric.guarn. A 30 R 6x1pz.	1
K2	25.3309.24	Kit riparazione A30 R pz.6x1	1

(1) 25.3300.12 (2) 25.3300.15 (3) 25.3300.18 (4) 25.3300.25 (5) 25.3300.33